



**STEELER**

T h a i s t e e l e r c o . . L t d

**SAFETY BEGINS HERE SAFER ROAD SAVE LIVES**

[www.thasteeler.com](http://www.thasteeler.com)

# LIGHT TO SAFETY LIFE

Thai Steeler Co., LTD. is a manufacturer and distributor of traffic safety equipment, such as single bracket light poles, double bracket light poles, high-mass poles, guard rail, thermoplastic paint, traffic paint, traffic signs, navigation signs, and signal lights. As a result, our service can meet the needs of both public and private customers working on development projects throughout Thailand.

Thai Steeler Co., LTD. has devoted its talents to developing perfect products in terms of standard durability and safety when using them, because we are always aware that our products could benefit society in the future and contribute to sustainable development.

บริษัท ไทยสตีลเลอร์ จำกัด คือผู้ผลิตและจัดจำหน่ายอุปกรณ์ด้านความปลอดภัยงานจราจรครบครันที่สุด อาทิ เสาไฟฟ้าแสงสว่างชนิดกึ่งเดี่ยว กิ่งคู่ เสาไฮแมส ราวกันอันตราย สีเทอร์โมพลาสติก สีงานจราจร ป้ายจราจร เครื่องหมายนำทาง ไฟสัญญาณ ตอบโจทย์ความต้องการสำหรับลูกค้าทั้งภาครัฐและเอกชนที่กำลังมีโครงการพัฒนาพื้นที่ทุกแห่งในประเทศไทย

นับตั้งแต่ก่อตั้งจนถึงปัจจุบัน บริษัท ไทยสตีลเลอร์ จำกัด ได้ทุ่มเทความสามารถที่มีเพื่อพัฒนาผลิตภัณฑ์ให้ออกมาสมบูรณ์แบบที่สุด ทั้งในด้านของมาตรฐาน ความแข็งแรงทนทาน ความปลอดภัยเมื่อนำไปใช้งาน เพราะเราตระหนักอยู่เสมอว่าผลิตภัณฑ์ของเราสามารถสร้างประโยชน์ให้กับสังคมเพื่อการพัฒนาอย่างยั่งยืนกับทุกพื้นที่ในอนาคต

## FACILITIES

Thai Steeler Co., Ltd. has established a factory to produce all types of standardized traffic equipment. The factory offers a full range of machines and innovations for the production of traffic equipment. All teams and engineers are knowledgeable. Otherwise, the company is committed to innovating and developing the best for society, continuously.

บริษัท ไทยสตีลเลอร์ จำกัด ได้ทำการตั้งโรงงานผลิตอุปกรณ์งานจราจรทุกประเภทที่ได้มาตรฐาน ภายในโรงงานแห่งนี้มีทั้งเครื่องจักร และนวัตกรรมสำหรับการผลิตอุปกรณ์ด้านงานจราจรสุดครบครัน ทีมงานและทีมวิศวกรทุกคนมีความรู้ ความเชี่ยวชาญเฉพาะทาง ผลิตสินค้าคุณภาพสูง รวมถึงยังมุ่งมั่นด้านการคิดค้นและพัฒนาเพื่อนำสิ่งที่ดีที่สุดมอบให้กับสังคมอย่างต่อเนื่อง

## STANDARD & CERTIFICATION

TUV NORD

NSC-TISI-TIS 1701-1



The company's aim is to improve the specialization of products and services under effective organization and management. As a result, it is a significant reason that we have been awarded internationally recognized product and organizational standards.

จุดมุ่งหมายสำคัญของบริษัทคือการพัฒนาสินค้าให้ดียิ่งขึ้นและบริการอย่างมืออาชีพภายใต้แนวทางบริหารจัดการองค์กรที่มีประสิทธิภาพ จึงเป็นเหตุผลสำคัญที่ทำให้ได้รับรางวัลรับรองมาตรฐานสินค้าและองค์กรในระดับสากล

# SERVICE BY THAISTEELER



## CONSULTATION

Comprised of a professional team to respond to the needs of customers with fast and effective work.

ทีมงานมืออาชีพพร้อมสร้างสรรคสินค้าเพื่อตอบโจทย้ความต้องการของลูกค้ามากที่สุด ทำงานด้วยความรวดเร็วและมีประสิทธิภาพ



## ONSITE SURVEY

Provide an on-site inspection. In addition, the equipment evaluation service is provided, to select the most appropriate equipment specifically for the project, by our experienced traffic engineers. เรามีบริการตรวจสอบบริเวณพื้นที่โครงการ พร้อมประเมินความเหมาะสมเมื่อคัดสรรประเภทอุปกรณ์ที่ตรงกับการใช้งานโดยทีมวิศวกรผู้เชี่ยวชาญด้านงานจราจรมาอย่างยาวนาน



## MANUFACTURING

Our factory produces products from high quality materials through the international standardized production process. Every product is durable, safe and certified by TIS standards.

โรงงานของเราผลิตสินค้าจากวัสดุคุณภาพสูง ผ่านกระบวนการผลิตในระดับสากล ผลงานทุกชิ้นจึงมีความแข็งแรง ปลอดภัย มีคุณสมบัติตามมาตรฐาน มอก.



## TRANSPORTATION

Provide fast, accurate delivery of goods to the project area on time. Products and passengers are highly secure with our quality management systems.

ให้บริการขนส่งสินค้าด้วยความรวดเร็ว ถูกต้อง นำส่งสินค้าไปยังพื้นที่โครงการตรงเวลา สินค้าและผู้ร่วมทางมีความปลอดภัยสูงด้วยระบบการจัดการที่มีคุณภาพ



## INSTALLATION

Installation by a team of specialists in traffic systems. Guaranteed safety and performance.

ดำเนินการติดตั้งโดยทีมช่างผู้เชี่ยวชาญเฉพาะทางด้านระบบงานจราจร การันตีความปลอดภัย และประสิทธิภาพการใช้งาน



## AFTER SALES SERVICE

After-sales service is available, the company is willing to provide consultation, care and warranty throughout the contract period.

มีบริการหลังการขายให้กับลูกค้า ยินดีให้คำปรึกษา ดูแล และรับประกันสินค้าตลอดอายุสัญญา

# LIGHTING POLE

## AND STREET LIGHT

เสาไฟกิ่งเดี่ยวและกิ่งคู่ / โคมไฟถนน

Single bracket light poles and double bracket light poles are certified by TIS 2316-2549 and are resistant to all weather conditions. The product was designed to be applied to our standard street lamps, certified by TIS 1955-2551, which can provide light at a long distance. Commonly are installed on roads in community areas, highways, parks, creating safety for all areas of use.

เสาไฟฟ้าแสงสว่างชนิดกิ่งเดี่ยวและกิ่งคู่ได้มาตรฐาน มอก.2316-2549 แข็งแรง ทนทานต่อทุกสภาพอากาศ ออกแบบมาเพื่อใช้งานร่วมกับโคมไฟถนนมาตรฐาน มอก.1955-2551 ของทางบริษัท จึงให้แสงสว่างได้ในระยะไกล นิยมติดตั้งบริเวณถนนตามเขตชุมชน ทางหลวง สวนสาธารณะ: สร้างความปลอดภัยให้กับทุกพื้นที่ใช้งาน

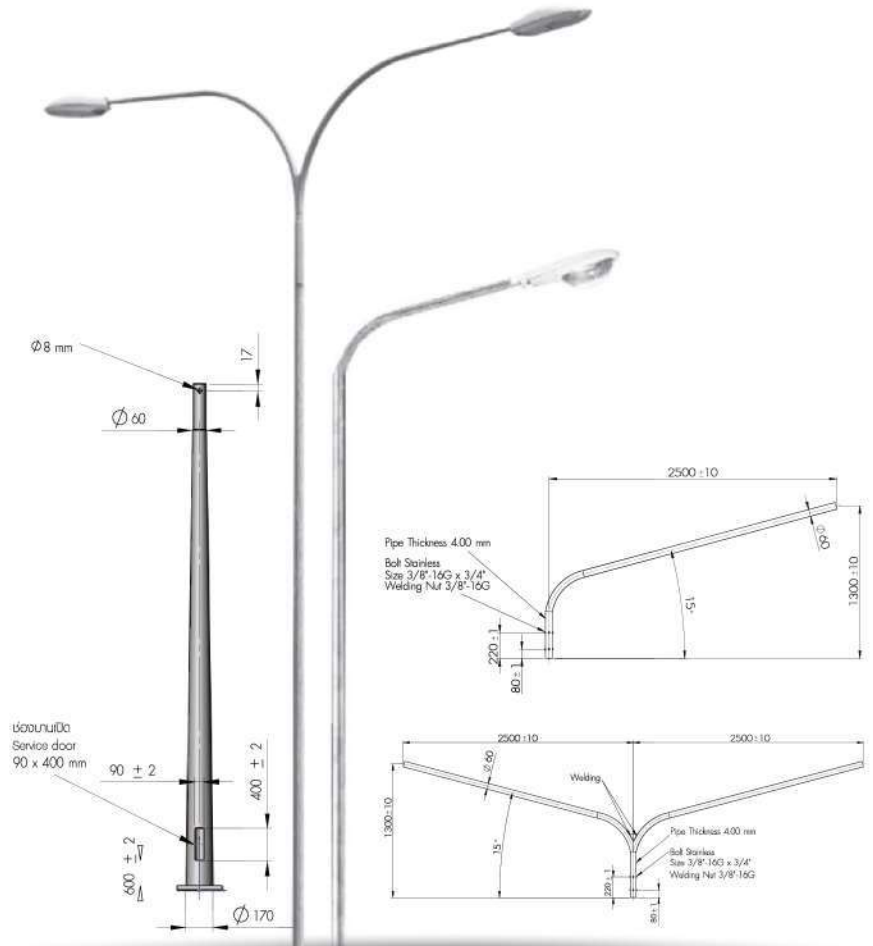


# LIGHTING POLE

เสาไฟถนนชนิดกึ่งเดี่ยวและกึ่งคู่

H ความสูงระบุ (m)	H1 ความสูง ส่วนตรง (m)	H2 ความสูงท่อนกึ่ง (m)
4	2.7	1.3
5	3.7	1.3
6	4.7	1.3
7	5.7	1.3
8	6.7	1.3
9	7.7	1.3
10	8.0	2.0
11	9.0	2.0
12	10.0	2.0
14	12.0	2.0

เส้นผ่านศูนย์กลางภายนอก (mm)		ความหนาของ ส่วนตรง (mm)
D1 ส่วนบน (mm)	D2 ส่วนล่าง (mm)	
60	100	3.2
60	113	4.0
60	127	4.0
60	141	4.0
60	156	4.0
60	170	4.0
76	190	4.0
76	205	4.0
76	219	4.0
89	260	4.0



# J-BOLT

เจบอล์ ชูบออกตีพท์กลาไนซ์

Dimension
M25 x 400 + หัว + ไทวอน
M25 x 450 + หัว + ไทวอน
M25 x 500 + หัว + ไทวอน
M25 x 600 + หัว + ไทวอน



# Main Distribution Board (MDB) ตู้คอนโทรลระบบไฟ



ตู้คอนโทรลสำหรับกรมทางหลวง



ตู้คอนโทรลสำหรับกรมทางหลวงชนบท

# Breaker เบรกเกอร์



เบรกเกอร์ 1P/  
เฟลค/ เทอร์มินอล/  
สายไฟ/ ทางปลา



เบรกเกอร์ 1P (2ตัว)/  
เฟลค/ เทอร์มินอล/  
สายไฟ/ ทางปลา



เบรกเกอร์ 2P/  
เฟลค/ เทอร์มินอล/  
สายไฟ/ ทางปลา



เบรกเกอร์ 2P (2ตัว)/  
เฟลค/ เทอร์มินอล/  
สายไฟ/ ทางปลา



เบรกเกอร์กันดูด (RCBO)/  
เฟลค/ เทอร์มินอล/  
สายไฟ/ ทางปลา

# Ground Rod กรวดรีด



กรวดรีด  
ชุบออกตีพท์กลาไนซ์  
เชื่อมเพลค  
พร้อมสายทองแดง

กรวดรีด  
ชุบออกตีพท์กลาไนซ์  
เชื่อมเพลค

กรวดรีด  
ชุบทองแดง  
เชื่อมเพลค  
พร้อมสายทองแดง

กรวดรีด  
ชุบทองแดง  
พร้อมเคลมป์

# Reflective Sheeting สติกเกอร์ตีตเสาไฟถนน



สติกเกอร์สีส้ม  
15X15 ซม.  
(ได้มอดค้กรต)

# UNDERLINE 1

โคมไฟถนนหน้ากระจก



## UNDERLINE

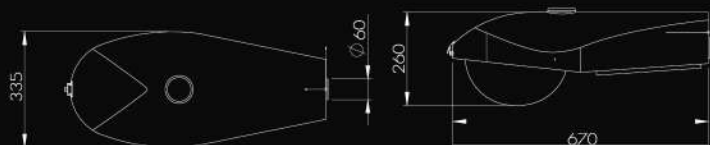


มอก. 2573-2555

- โคมทำจากอลูมิเนียมคุณภาพสูงฉีดขึ้นรูปด้วยวิธี Diecasting เคลือบสีเทาชนิดทนความร้อน
- ตัวสะท้อนแสงทำจากอลูมิเนียมคุณภาพสูงขึ้นรูปเพื่อการกระจายแสงที่มีประสิทธิภาพสูงสุด
- ฝาครอบทำจากกระจกทนความร้อน
- คลิปล็อกทำจากสแตนเลสเกรด SUS 304 เพื่อป้องกันการเกิดสนิม
- ระดับป้องกันฝุ่นและน้ำ IP65
- สำหรับหลอดไฮโดรเจนฮาโลเจน 150W – 250W.
- The housing is constructed of extruded anodized aluminum by diecasting technique and heat resistant coating (gray paint).
- High reflectance solder mask is made of high quality aluminum for the surface illumination.
- Tempered and heat resistant glass.
- Stainless steel SUS 304 mounting clip.
- IP Rating: IP65.
- Light Source: High Pressure Sodium Lamp 150W – 250W.

### ORDER CODE

ALIH-LM1-150	HIGH PRESSURE SODIUM 150W HIGH OUTPUT
ALIH-LM1-250	HIGH PRESSURE SODIUM 150W HIGH OUTPUT



# (CUT OFF) UNDERLINE 2

โคมไฟถนนหน้าเรียบ

## UNDERLINE



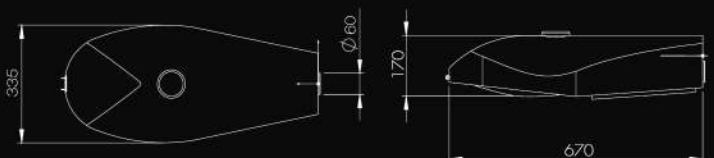
มอก. 2573-2555

- โคมทำจากอลูมิเนียมคุณภาพสูงฉีดขึ้นรูปด้วยวิธี Diecasting เคลือบสีเทาชนิดทนความร้อน
- ตัวสะท้อนแสงทำจากอลูมิเนียมคุณภาพสูงขึ้นรูปเพื่อการกระจายแสงที่มีประสิทธิภาพสูงสุด
- ฝาครอบทำจากอะคริลิกทนความร้อนคุณภาพสูง
- คลิปยึดทำจากสแตนเลสเกรด SUS 304 เพื่อป้องกันการเกิดสนิม
- ระดับป้องกันฝุ่นและน้ำ IP65
- สำหรับหลอดไฮโดรเจนฮาโลเจน 150W - 250W.

- The housing is constructed of extruded anodized aluminum by diecasting technique and heat resistant coating (gray paint).
- High reflectance solder mask is made of high quality aluminum for the surface illumination.
- Heat resistant injected acrylic.
- Stainless steel SUS 304 mounting clip.
- IP Rating: IP65.
- Light Source: High Pressure Sodium Lamp 150W - 250W.

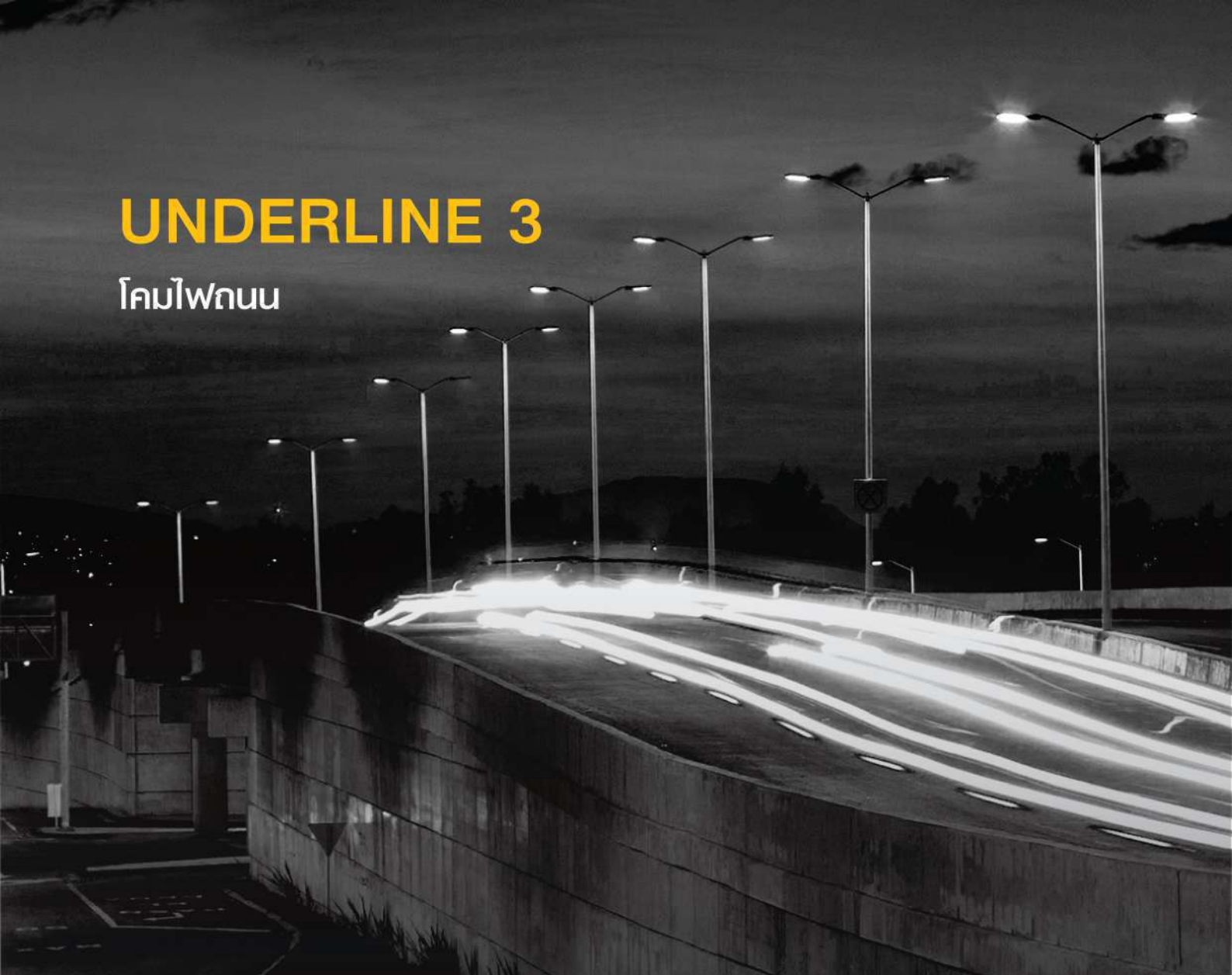
### ORDER CODE

ALIH-LM2-150	HIGH PRESSURE SODIUM 150W HIGH OUTPUT
ALIH-LM2-250	HIGH PRESSURE SODIUM 150W HIGH OUTPUT



# UNDERLINE 3

โคมไฟถนน



## UNDERLINE



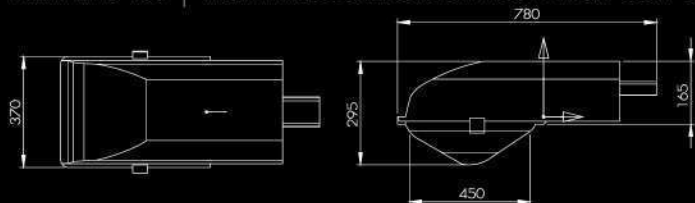
โทร. 2573-2555

- โคมทำจากอลูมิเนียมคุณภาพสูงฉีดขึ้นรูปด้วยวิธี Diecasting เคลือบสีเทาชนิดทนความร้อน
- ตัวสะท้อนแสงทำจากอลูมิเนียมคุณภาพสูงขึ้นรูปเพื่อการกระจายแสงที่มีประสิทธิภาพสูงสุด
- กล่องอุปกรณ์ขนาดใหญ่และมีฝาปิดผลิตจากสแตนเลสเกรด SUS 304
- ฝาครอบทำจากอะคริลิกทนความร้อนคุณภาพสูง
- คลิปล็อกทำจากสแตนเลสเกรด SUS 304 เพื่อป้องกันการเกิดสนิม
- ระดับป้องกันฝุ่นและน้ำ IP65
- สำหรับหลอดไฮโดรเจนโซเดียม 150W - 400W.

- The housing is constructed of extruded anodized aluminum by diecasting technique and heat resistant coating (gray paint).
- High reflectance solder mask is made of high quality aluminum for the surface illumination.
- Stainless steel SUS304 box for storage.
- Heat resistant injected acrylic.
- Stainless steel SUS 304 mounting clip.
- IP Rating: IP65.
- Light Source: High Pressure Sodium Lamp 150W - 400W.

### ORDER CODE

ALIH-LM3-150	HIGH PRESSURE SODIUM 150W HIGH OUTPUT
ALIH-LM3-250	HIGH PRESSURE SODIUM 150W HIGH OUTPUT
ALIH-LM3-400	HIGH PRESSURE SODIUM 150W HIGH OUTPUT





# UNDERLINE 4

โคมไฟถนน

## UNDERLINE



พ.ศ. 2573-2555

- โคมขนาดทำจากอลูมิเนียมแผ่นชนิดเงาคูณภาพขึ้นรูปด้วยวิธี Press Forming
- ตัวสะท้อนแสงเคลือบสีอะคริลิกสีขาวเพื่อการกระจายแสงที่มีประสิทธิภาพสูงสุด
- กล่องอุปกรณ์ทำจากอลูมิเนียมคุณภาพสูงฉีดขึ้นรูปด้วยวิธี Diecasting เคลือบสีเทาชนิดทนความร้อน
- ฝาครอบทำจากอะคริลิกทนความร้อนคุณภาพสูง
- คลิปล็อกทำจากสแตนเลสเกรด SUS 304 เพื่อป้องกันการเกิดสนิม
- ระดับป้องกันฝุ่นและน้ำ IP54
- สำหรับหลอดไฮโดรเจนฮาโลเจน 150W – 400W.

- The canopy is made of high purity aluminium pressing serving as a lamp compartment and reflector.
- compartment and reflector.
- High reflectance solder mask is made of high quality
- aluminum for the surface illumination. Stainless steel SUS304 box for storage. Heat resistant injected acrylic.
- Stainless steel SUS 304 mounting clip.
- IP Rating: IP65.
- Light Source: High Pressure Sodium Lamp 150W – 400W.

### ORDER CODE

ALIH-LM4-150	HIGH PRESSURE SODIUM 150W HIGH OUTPUT
ALIH-LM4-250	HIGH PRESSURE SODIUM 150W HIGH OUTPUT
ALIH-LM4-400	HIGH PRESSURE SODIUM 150W HIGH OUTPUT





# HIGH MAST POLE

## เสาโคมสูง

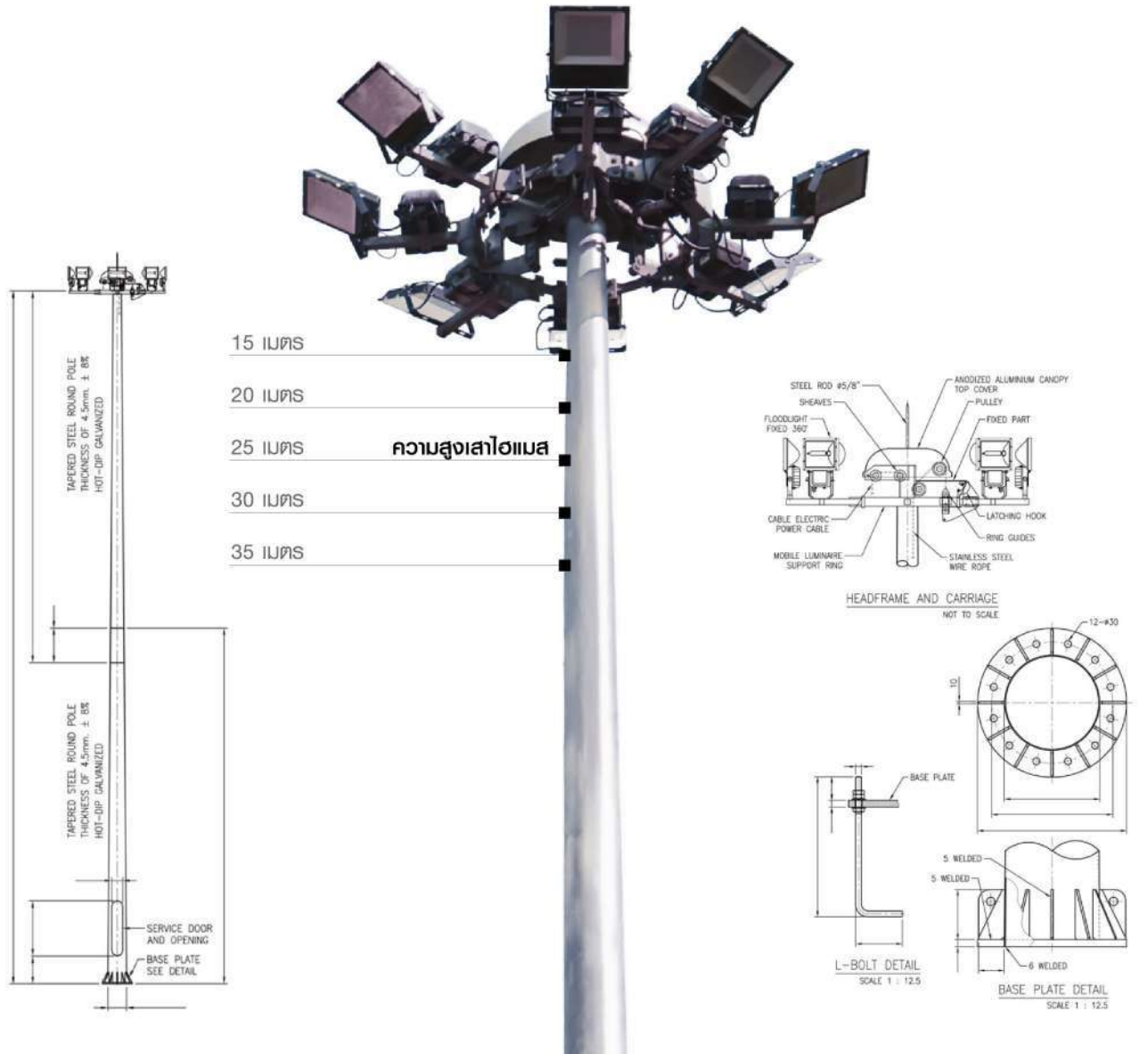
High-mast poles and tall street light poles of the Thaisolid brand are durable and resistant to all weather conditions and rust corrosion and were galvanized according to the standard procedure under a quality control system in accordance with ISO 90001:2008. The products are suitable for installation on highways, expressways, interchanges, airports, stadiums, industrial plants, parking lots, parks, as well as areas that require a wide range of illumination.

เสาโคมสูง เสาไฟถนนแบบสูงแบรนด์ ไทยสตีลเลอร์ แข็งแรง ทนทานต่อทุกสภาพอากาศและการกัดกร่อนของสนิม อายุการใช้งานยาวนาน ผ่านการขบถกไว้ในขั้นตอนที่ถูกต้อง ผลิตภายใต้ระบบควบคุมคุณภาพตามมาตรฐาน ISO 90001:2008 เหมาะสำหรับติดตั้งบริเวณทางหลวง ทางพิเศษ ทางแยกต่างระดับ สนามบิน สนามกีฬา โรงงานอุตสาหกรรม ลานจอดรถ สวนสาธารณะ รวมถึงพื้นที่ที่ต้องการแสงส่องสว่างในระยะกว้าง



# HIGH MAST POLE

เสาโคมไฟ



## DIMENSION

H	D	D	THICK NESS	BASE PLATE	APPROX. WEIGHT (KG)	LUMINAIRE SUPPORT RING	NO.OF SECTION	SERVICE DOOR SIZE (MM)
15	16	173	4.5	A	570	4.5	2	240x1200
20	16	211	4.5	B	880	4.5	2	240x1200
25	16	189	4.5	B	1080	4.5	3	240x1200
30	16	165	6	C	1980	6	3	240x1200
35	15	202	6	D	2490	8	3	240x1200

# GUARD RAIL

## การ์ดเรล (ราวกันอันตราย)

Gardrail is a galvanized steel plate with a unique manufacturing process that achieves rigidity and a smooth surface throughout the sheet, as certified by TIS 248-2531, and the quality meets the standards of the Departments of Highways and Rural Roads. The product has the ability to slow down and reduce collision forces while also blocking the curb to indicate the road boundary, resulting in a reduction in accidents. The company suggested using the product in conjunction with various types of reflective strip accessories.

การ์ดเรล คือ แผ่นเหล็กชุบสังกะสีด้วยกรรมวิธีการผลิตแบบเฉพาะเพื่อให้เกิดความแข็งแรง พื้นผิวเรียบสม่ำเสมอตลอดทั้งแผ่น ผ่านการรับรองมาตรฐาน มอก. 248-2531 ซึ่งมีคุณภาพตามแบบมาตรฐานของกรมทางหลวง และกรมทางหลวงชนบท มีคุณสมบัติในการช่วยชะลอและลดแรงปะทะ พร้อมกันนั้นแนวขอบถนนเพื่อบ่งบอกขอบเขตพื้นถนน ลดการเกิดอุบัติเหตุได้ดีมาก แนะนำให้ใช้งานคู่กับอุปกรณ์เสริมแถบสะท้อนแสงรูปแบบต่างๆ



## แพนการ์ดเรล



แพนการ์ดเรล  
ความหนา 3.2 มม.

ความยาว 4420 มม.  
ชูบออกตีพท์กลาไนซ์ 550 กรัม  
และ 1,100 กรัม



แพนการ์ดเรล  
ความหนา 2.5 มม.

ความยาว 4420 มม.  
ชูบออกตีพท์กลาไนซ์ 550 กรัม  
และ 1,100 กรัม

## แพนปลายการ์ดเรล



แพนการ์ดเรล  
ความหนา 3.2 มม.  
และ 2.5 มม.

ชูบออกตีพท์กลาไนซ์ 550 กรัม  
และ 1,100 กรัม



แพนการ์ดเรลเฉียง  
ความหนา 3.2 มม.  
และ 2.5 มม.

ชูบออกตีพท์กลาไนซ์ 550 กรัม  
และ 1,100 กรัม

## เสาดัดตั้งการ์ดเรล



เสาดัดตั้งการ์ดเรลหนา 4 มม.

ขนาด 100 มม. ยาว 2 เมตร ชนิดเชื่อม 2 เพลก  
(สำหรับงานกรมทางหลวง)



เสาดัดตั้งการ์ดเรลหนา 4 มม.

ขนาด 100 มม. ยาว 2 เมตร  
(สำหรับงานกรมทางหลวงชนบท)

## สกรูน็อตสำหรับติดตั้งแพนการ์ดเรล

สกรูน็อตและแหวน



น็อตสั้น

ขนาด M16 x 30



น็อตกลาง

ขนาด M16 x 50



น็อตยาว

ขนาด M16 x 180



แหวนการ์ดเรล

ขนาด M16 หนา 5 มม.

## เป้าสะท้อนแสงสำหรับติดตั้งงานการ์ดเรล



เป้าสะท้อนแสง  
ชนิดวงกลม

พร้อมสติ๊กเกอร์สะท้อนแสงสีขาว



เป้าสะท้อนแสง  
ชนิดวงกลม

พร้อมสติ๊กเกอร์สะท้อนแสงสีเหลือง



เป้าสะท้อนแสง  
ชนิดสี่เหลี่ยมคางหมู

พร้อมสติ๊กเกอร์สะท้อนแสงสีขาว



เป้าสะท้อนแสง  
ชนิดสี่เหลี่ยมคางหมู

พร้อมสติ๊กเกอร์สะท้อนแสงสีเหลือง

## สติ๊กเกอร์สะท้อนแสง ติดเสาการ์ดเรล



สีขาวขนาด 8 x 15 ซม.

สีเหลืองขนาด 8 x 15 ซม.

## บล็อกเอาท์ ชูบออกตีพท์กลาไนซ์



บล็อกเอาท์ชูบออกตีพท์กลาไนซ์

ขนาด 150 x 330 x 75 x หนา 4.5 มม.

# ROAD STUD AND THERMOPLASTIC PAINT

## หมุดสะท้อนแสง และสีเทอร์โมพลาสติก

Thermoplastic paint and reflective pins are the two assistants to displaying the line bar in the middle of the road, shoulder lines, including pedestrian crossings, both day and night, which could ensure clear visibility of the driver. Therefore, all traffic routes are safer. Thermoplastic paints are made of additives, resins, color pigment and reflective glass, which are visible, and the properties of the color texture are resistant to hot weather, like in Thailand, and strong adhesion to concrete road surfaces and asphalt surfaces. The products are compatible with reflective pins, resulting in reducing the rate of accidents as well.

สีเทอร์โมพลาสติก และหมุดสะท้อนแสง สองผู้ช่วยในการแสดงแถบเส้นกึ่งกลางถนน เส้นไหล่ทาง รวมถึงทางม้าลายทั้งตอนกลางวัน และกลางคืน ช่วยให้การมองเห็นของผู้ขับขี่มีความชัดเจน การจราจรทุกเส้นทางจึงปลอดภัยมากขึ้น สำหรับสีเทอร์โมพลาสติกผลิตจาก สารเติมแต่ง เรซิน เม็ดสี และลูกแก้วสะท้อนแสง มองเห็นง่าย อีกทั้งคุณสมบัติของเนื้อสียังมีความทนต่อสภาพอากาศร้อนในเมืองไทย ยึดติดได้ดีกับพื้นผิวถนนคอนกรีต พื้นผิวยางมะตอย ใช้งานคู่กับหมุดสะท้อนแสงจึงช่วยลดอัตราการเกิดอุบัติเหตุได้เป็นอย่างดี



# THERMOPLASTIC PAINT

## สีเทอร์โมพลาสติก



### สีเทอร์โมพลาสติก สีขาว (20 กิโลกรัม/ถุง)

Highlights of thermoplastic white paint are bright colors, easy to use, the amount of work that is worthwhile, long lasting, does not peel off, can be used in all conditions because the company uses high quality raw materials, resulting in resistant to heat at the suitable temperature. In terms of packaging, it is durable, easy to carry and does not tear easily, thus saving 20 kg of packaging size.  
 จุดเด่นของสีเทอร์โมพลาสติกสีขาว มีสีสดใสชัด ใช้งานง่าย ปริมาณเนืองานที่ได้คุ้มค่า ติดทนนาน ไม่หลุดลอก รองรับได้กับทุกสภาพ: เพราะเราเลือกใช้วัตถุดิบคุณภาพสูง จึงทนทานต่อความร้อนในอุณหภูมิที่เหมาะสม



### สีเทอร์โมพลาสติก สีเหลือง (20 กิโลกรัม/ถุง)

Highlights of thermoplastic yellow paint are bright colors, easy to use, the amount of work that is worthwhile, long lasting, does not peel off, can be used in all conditions because the company uses high quality raw materials, resulting in resistant to heat at the suitable temperature. In terms of packaging, it is durable, easy to carry and does not tear easily, thus saving 20 kg of packaging size.  
 จุดเด่นของสีเทอร์โมพลาสติกสีเหลือง มีสีสดใสชัด ใช้งานง่าย ปริมาณเนืองานที่ได้คุ้มค่า ติดทนนาน ไม่หลุดลอก รองรับได้กับทุกสภาพ: มีการเลือกใช้วัตถุดิบคุณภาพสูง จึงทนทานต่อความร้อนในอุณหภูมิที่เหมาะสม ขนที่ถุงบรรจุภัณฑ์ยังมีความแข็งแรง จัดเก็บและขนย้ายได้สะดวก ไม่ฉีกขาด ขนาดบรรจุ 20 กิโลกรัม / ถุง

## ROAD STUD

ทุ่มุดสะท้อนแสง (Road Stud) แบบ 1 หน้า และ 2 หน้า ขนาด 100x100x20 มม.



มอก. 2573-2555



สีขาว



สีเหลือง



สีแดง



สีน้ำเงิน



สีเขียว

## REFLECTIVE GLASS ROAD STUD

ลูกแก้วสะท้อนแสง 360 องศา ขนาด 100 มม.



ทุ่มุดลูกแก้วสะท้อนแสง  
ขนาด 100 มม. สีเหลือง



ทุ่มุดลูกแก้วสะท้อนแสง  
ขนาด 100 มม. สีขาว



ทุ่มุดลูกแก้วสะท้อนแสง  
ขนาด 100 มม. สีฟ้า



6/211 ซอยบรมราชชนนี แยก 9 แขวงศาลาธรรมสพน์ เขตทวีวัฒนา กรุงเทพมหานคร 10170  
6/211 Sala ThammasopSub District Thawi Watthana Distric Bangkok 10170

Tax ID : 0-1055-60036-24-1

